

5 причин выбрать КОНТАКТ

1. Оптимальное соотношение цена-качество
2. Срок службы 5+ лет
3. Идеальны в охранно-пожарных системах
4. Ударопрочный ABS-пластик
5. Уникальная технология AW PRO



Стационарные свинцово-кислотные аккумуляторные батареи **КОНТАКТ**, герметизированные при помощи клапана избыточного давления – это надежные, долговечные, не обслуживаемые в течение всего срока эксплуатации автономные источники тока, предназначенные для работы в режиме непрерывного подзаряда.

Аккумуляторы **КОНТАКТ** производятся по технологии AGM и отличаются высокой плотностью энергии и низкой скоростью саморазряда. Отличительной особенностью аккумуляторов данной серии является высокая степень рекомбинации (более 99%).

Система связывания электролита в аккумуляторах **КОНТАКТ** обеспечивает возможность их работы в горизонтальном и вертикальном положении без потери емкости, вытекания электролита или сокращения срока службы. Отсутствие ограничений при транспортировке позволяет перевозить аккумуляторы любым удобным видом транспорта – автомобильным, морским или авиа.



Контакт КТ 12-7
Лучшая батарея для систем безопасности!

Применение:



Охранно-пожарные системы



Системы видеонаблюдения



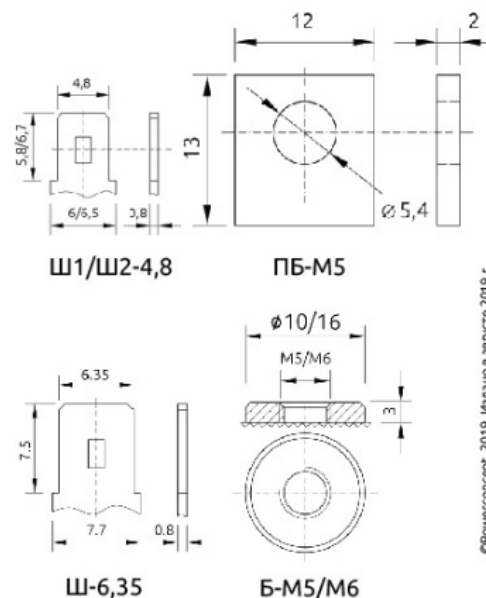
Системы контроля и управления доступом



Световые и звуковые системы оповещения

Модель	Напряжение, В	Емкость, Ач	Габариты, мм			Тип вывода, штекер (Ш) под болт (ПБ), болт (Б), мм
			Длина	Ширина	Высота	
КТ 4-4	4	4,0	47	47	107	Ш2-4,8
КТ 6-1,2	6	1,2	98	24	58	Ш1-4,8
КТ 6-4,5	6	4,5	70	47	107	Ш2-4,8
КТ 6-7	6	7,0	151	34	107	Ш2-4,8
КТ 6-12	6	12,0	151	50	98	Ш2-4,8
КТ 12-1,2	12	1,2	97	44	58	Ш1-4,8
КТ 12-2,2	12	2,2	178	35	66	Ш1-4,8
КТ 12-4,5	12	4,5	90	70	107	Ш2-4,8
КТА 12-7	12	7,0	151	65	100	Ш2-4,8
КТ 12-7	12	7,0	151	65	100	Ш2-4,8
КТ 12-12	12	12,0	151	98	100	Ш-6,35
КТ 12-17	12	17,0	181	77	167	ПБ-М5
КТ 12-26	12	26,0	174	166	126	Б-М5
КТ 12-40	12	40,0	196	165	170	Б-М6

Типы выводов, мм:



©Powerconcept, 2019. Издано в августе 2019 г.

Официальный партнер по продвижению аккумуляторных батарей Delta на территории РФ - Группа компаний «СПЕКТР»



группа компаний
СПЕКТР

Москва

Тел.: +7 (499) 110-17-74

E-mail: msk@delta-battery.ru

Офис: 3-й проезд Перова поля, д. 8

Склад: 1-й Котляковский переулок д. 12

Санкт-Петербург

Тел.: +7 (812) 648-24-30

E-mail: spb@delta-battery.ru

Офис: ул. Мебельная, д. 12, корп. 1

Склад: ул. Генерала Хрулева, д. 16

8-800-500-99-27 (бесплатно по РФ)

info@delta-battery.ru

www.delta-battery.ru